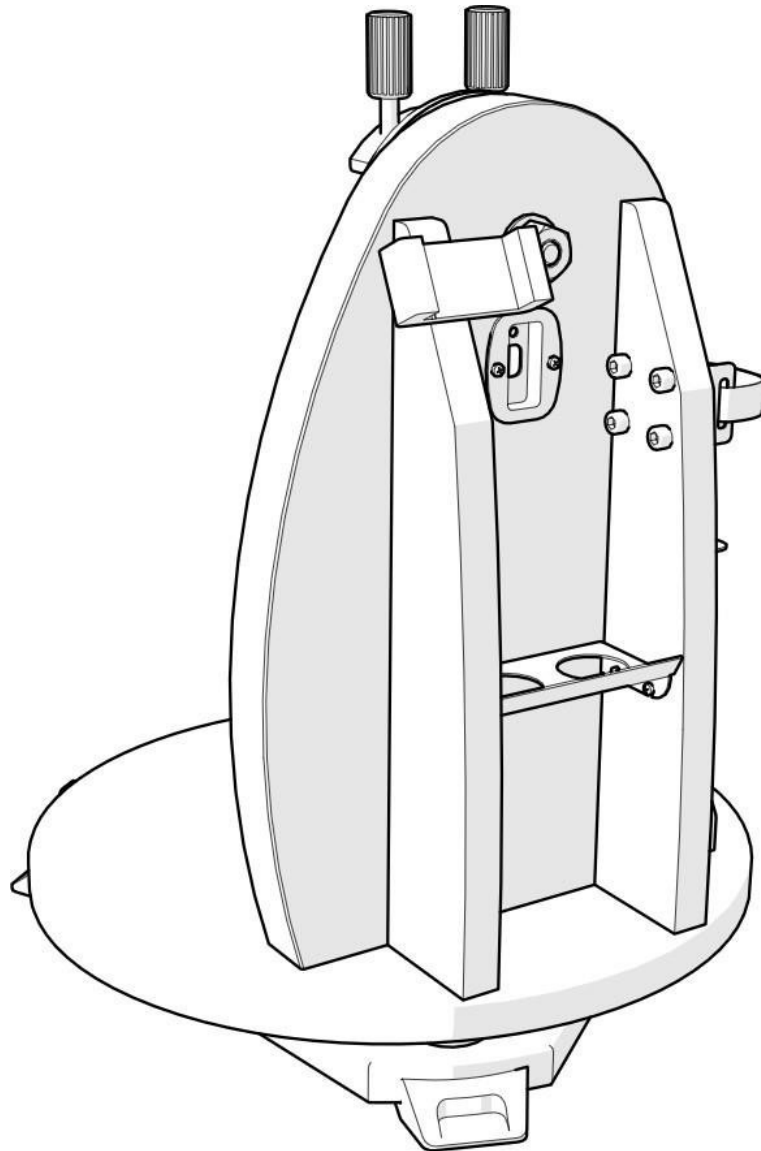


# Manuel utilisateur

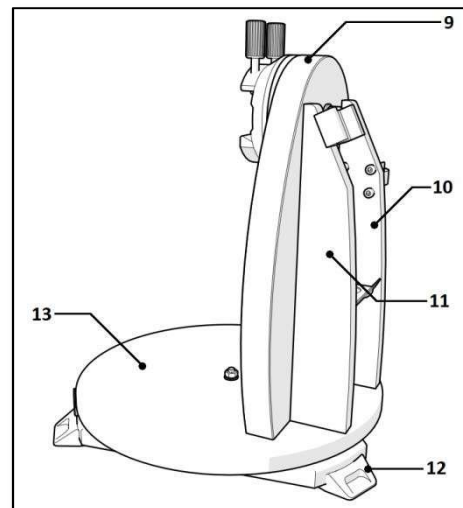
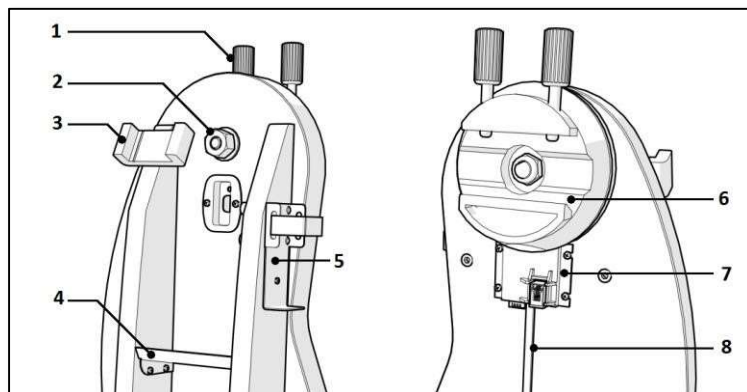
## omegon



## **Monture Omegon® Push+ Mini**

# Guide de l'utilisateur

Félicitations de votre achat due la nouvelle monture Omegon® Push+ Mini. Dotée d'un système à double codage, cette monture est compatible avec la majorité des télescopes avec une queue d'aronde style Vixen. La monture de style Dobson lit les positions relatives du codeur et les transmet à un smartphone, une tablette ou un ordinateur via Bluetooth®. Vous avez besoin d'un logiciel ou d'une application spécifique afin d'interpréter les informations du codeur et les afficher à l'écran. Ces informations servent alors au calibrage et à la recherche des objets dans le ciel profond.



### Pièces

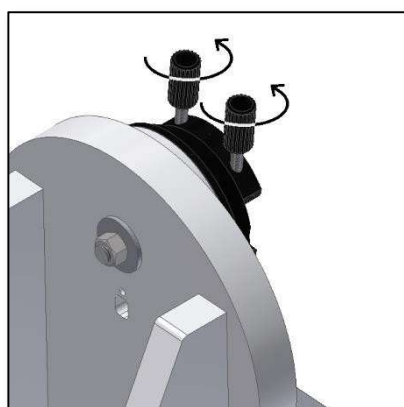
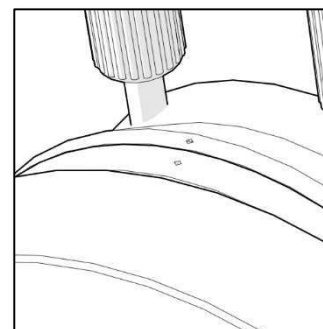
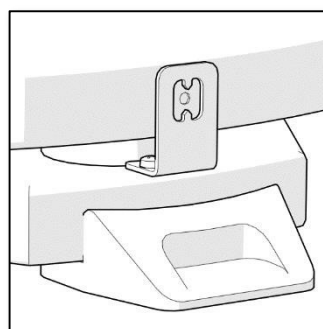
1. Bouton de queue d'aronde (2 pièces) ; 2. Axe d'altitude ; 3. Support pour smartphone ; 4. Plateau pour oculaire ; 5. Support pour powerbank ; 6. Support pour queue d'aronde ; 7. Circuit principal ; 8. Câble ; 9. Panneau latéral ; 10. Plaque-droite ; 11. Plaque-gauche ; 12. Pieds en caoutchouc ; 13. Base à disque ;

### Axe azimutal

Placez le point blanc de façon à ce qu'il soit aligné avec les aigrettes de diffraction verticales.

### Axe d'altitude

Alignez les points noirs et blancs.



**Figure A.** Desserrez les deux molettes de la queue d'aronde afin de fixer la queue d'aronde du télescope sans aucun obstacle



**Figure B.** Faites glisser la queue d'aronde du télescope et serrez fermement les deux boutons.



**Figure C.** Déplacez la queue d'aronde vers le bas et le tube vers le haut !

## 1. Pièces

La monture Omegon® Push+ Mini est livrée pré-assemblée, aucun montage supplémentaire n'est requis. Prenez le temps d'identifier les différentes parties de la monture dans les figures ci-avant.

## 2. Alignez tout d'abord les indices, puis mettez en marche !

La technologie Push+ s'appuie sur des codeurs absolus. Les codeurs ont été calibrés auparavant sur base d'une série d'indices d'altitude et azimutaux. Veuillez aligner les indices (comme illustré sur la droite) avec la monture non alimentée. L'alimentation de la monture au moyen du câble fourni ne doit être effectuée qu'après l'alignement des indices.

**3.1. Alimentation de la base Push+.** Pour que les codeurs numériques et l'électronique tout autour fonctionnent et transmettent les positions relatives des axes du télescope, ils doivent être alimentés en courant. La Push+ a été prévue pour fonctionner avec une alimentation électrique de 12 volts CC. Nous vous recommandons l'utilisation d'une batterie de terrain à cet effet. Veuillez faire attention en connectant l'alimentation de la Push+.

**Sil'alimentation dépasse les 12 volts CC, elle détruira les composants électroniques !**

### Alimentation

Alimentation électrique requise : 9 à 12 volts CC

Prise Jack de 2,1 mm avec la borne positive au centre.

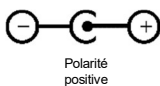
Consommation électrique (à l'arrêt) : 100 mA/h

Consommation électrique (moyenne) : 150 mA/h  
Type de prise de connexion : Jack de 2,1 mm

Lorsque la Push+ est alimentée, la LED rouge sur le panneau latéral est allumée et clignote. Cela signifie que la Push+ est bien raccordée à l'alimentation électrique et prête à être couplée avec un appareil compatible Bluetooth®.

### 3.1.1. Alimentation de la Push+ avec l'allume-cigare.

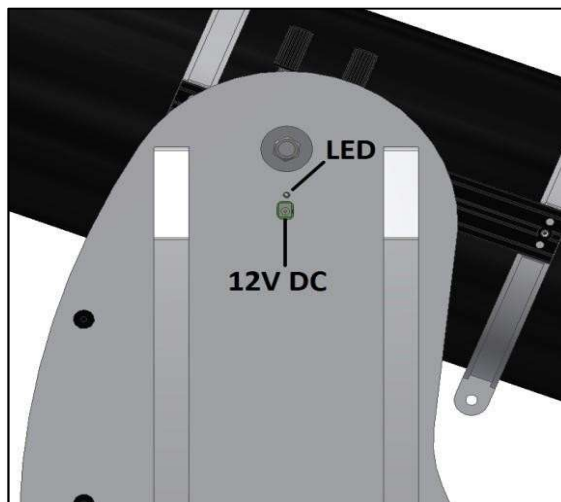
La prise pour allume-cigare fournie vous permet de connecter la Push+ à une batterie de terrain. Le pôle positif se trouve à l'intérieur. Assurez-vous que la batterie de terrain réponde bien à ces spécifications (un symbole se trouve à droite).



**3.1.2. Alimentation de la Push+ avec des Powerbanks USB**  
Nombreuses powerbanks USB sont disponibles sur le marché afin de charger les smartphones, tablettes et tout autre appareil de 5 volts via le port USB. Ces batteries se distinguent quant à leur capacité et leurs fonctions. Les plus petites parmi ces dernières ont une capacité de près de 1500 mA/h et ne comprennent qu'une seule sortie USB. Elles sont compactes et se transportent facilement sur le terrain grâce à leur format de poche. La plupart d'entre-elles cependant ne fournit pas une tension suffisante pour alimenter la Push+. Certaines de ces batteries proposent néanmoins des tensions de sortie de 9 ou 12 volts. Ces dernières sont parfaites et se connectent directement à la Push+.

### 3.1.3 Câbles de démarrage

Certaines petites batteries USB (5 volts) peuvent également servir pour alimenter la Push+. Bien que la base Push+ nécessite une tension de 12 V, lorsque vous utilisez un câble de démarrage avec les batteries de 5 volts, vous augmentez leur capacité aux 12 volts requis. Ces câbles sont disponibles auprès de différents fabricants. Ces petites batteries USB associées à un câble adaptateur suffisent pour faire fonctionner la Push+ plus de 8 heures.



Emplacement de la prise d'alimentation et de la LED rouge



Prise pour l'allume-cigare.



Câble adaptateur



Powerbank/batterie USB.

Il est strictement interdit de reproduire le contenu de ce document sous quelque forme que ce soit, même partiellement, à d'autres fins que pour un usage privé. Sous réserve d'erreur et de modification. Le texte, les images et les légendes dans leur intégralité sont la propriété de nimax SARL.

**4. Système de coordonnées.** La Push+ est dotée de deux codeurs, un par axe. Ils mesurent les changements angulaires du positionnement du télescope, puis transmettent ces informations à l'électronique. Il s'agit ici de changements relatifs, c'est à dire que vous devez calibrer la Push+ à chaque observation voir même pendant l'observation, sur une série d'objets connus afin de savoir vers où la monture est dirigée. Les deux positions relatives des axes pour l'altitude et l'azimut sont transformées en signaux qui peuvent ensuite être interprétés par une application spéciale observatoire. En fonction de l'heure et de la position actuelle, l'App transforme ces coordonnées en coordonnées célestes. Pour obtenir la meilleure performance, ces deux coordonnées pour l'altitude et l'azimut ont besoin d'être perpendiculaires au sol où se trouve la Push+. C'est pourquoi vous devez impérativement aligner la monture sur le plan horizontal.

**Important :** La monture doit être alignée horizontalement afin que le codeur soit perpendiculaire au sol !

**4.1. Alignement horizontal de la monture par rapport au sol.** Afin de garantir une précision maximale, nous recommandons d'aligner la monture sur le plan horizontal. Placez la Push+ sur un sol bien plane. Évitez les routes en pente ! Placez un niveau à bulle (non fourni) sur le disque de la Push+. Le niveau doit être dirigé vers le centre (axe az) et vers un des pieds en plastique. Tournez la base du pied si nécessaire afin de que le niveau soit équilibré sur le plan horizontal. Sans toucher le niveau, tournez la Push+ afin que le niveau soit aligné avec le pied suivant. Le cas échéant, ajustez la base du pied. Procédez de même pour le dernier pied. Celui-ci doit confirmer le bon alignement de la base. Si nécessaire, répétez ces étapes jusqu'à ce que la base soit correctement alignée sur le plan horizontal. Assurez-vous ici des points suivants :

1. La monture est alignée.
2. Le tube optique est fixé à la Push+.
3. La Push+ est alimentée (LED rouge clignotante).

Vous êtes maintenant prêts à passer à l'étape suivante.

## 5. Préparation de la Push+ pour l'utilisation avec un appareil et une App dédiée

La Push+ ne peut pas pointer seule sur un objet du ciel. La Push+ consiste uniquement en un codeur avec des systèmes de transmission Bluetooth®. Ainsi, elle requière un appareil comme un smartphone, une tablette ou un ordinateur ainsi qu'une application. Les smartphones et les ordinateurs servent d'écran pour le logiciel qui utilise les positions relatives des codeurs afin de pointer le télescope sur l'objet cible. Un des logiciels les plus populaires pour piloter les télescopes, est SkySafari. Il s'agit d'une application pour observatoire qui fonctionne virtuellement avec tout type de télescope. Push+ est également compatible avec nombreux autres logiciels ou applications. Nous ne cessons de mettre à jour les logiciels compatibles. Veuillez consulter notre site Web pour les mises à jour logicielles et celles des micrologiciels.

**6. Compatibilité de la Push+.** La monture Push+ est compatible avec les appareils qui utilisent **Android®** et les ordinateurs dotés du système d'exploitation **Windows®**. L'appareil doit en outre être compatible avec **Bluetooth® 2.0 (ou supérieur)**. Les logos suivants sont validés :

Les logos et symboles Android® sont des marques de Google Inc.

Microsoft® et Windows® sont des marques enregistrées par Microsoft Corporation

Bluetooth® est une marque de Bluetooth SIG Inc.



## 7. Comment coupler la monture Push+ à un terminal ou un ordinateur ?

Le couplage est réalisé avec un téléphone cellulaire ou tout autre terminal compatible. Mettez d'abord la Push+ sous tension à l'aide du câble d'alimentation électrique. La LED rouge s'allume puis clignote. Vous avez deux possibilités : pairage de la Push+ à un terminal Android® (téléphone ou tablette) ou à un ordinateur sous Windows™.



### Étape 1

**7.1. Pairage de la Push+ à un terminal tel qu'un téléphone sous Android®** Assurez-vous que le téléphone est bien compatible avec Bluetooth 2.0 (ou supérieur).

Activez l'option *Bluetooth®* sur votre appareil. Pour cela, activez le symbole *Bluetooth®* sous les réglages ou directement comme indiqué dans la figure 26.

### Étape 2

Une fenêtre avec la liste des appareils disponibles est ouverte. Si vous avez couplé un appareil auparavant, vous le voyez en premier dans la liste. Lorsque la monture Push+ est sous tension, vous la voyez soit comme *Appareil inconnu* ou comme *Push+*.

### Étape 3

Sélectionnez Push+ dans la liste puis coupez-la en entrant le code à 4 chiffres. Chaque Push+ dispose de sa propre signature permettant de la réidentifier lors de son pairage. Cela évite les problèmes lorsque plusieurs Push+ fonctionnent proches les unes des autres. Tenez compte de la distance maximum recommandée de 10 m pour le pairage *Bluetooth®*. Assurez-vous de vous trouver dans cette distance. Votre monture Push+ est maintenant couplée avec votre terminal Android®.

**Le code de pairage de la Push+ est « 1234 » ou « 0000 », selon la série.**



**7.2. Pairage de Push+ à un PC ou un ordinateur portable** Assurez-vous que le PC ou l'ordinateur portable est bien compatible avec Bluetooth 2.0 (ou supérieur). Vous avez plusieurs possibilités de coupler la Push+ à un ordinateur. Dans les étapes suivantes, nous décrivons le moyen le plus simple et efficace de le faire.

### Étape 1

Dans le menu initial de *Windows™*, sélectionnez la flèche pointant vers le haut (afficher les icônes cachées), puis le cercle rouge (coin droit en bas de l'écran) – figure 27.

### Étape 2

Cliquez sur l'icône de *Bluetooth®*. Sélectionnez « Ajouter un appareil Bluetooth » – figure 28

### Étape 3

Cherchez la monture Push+ (elle apparaît parfois comme « Appareil inconnu »)  
Cliquer sur pairage

### Étape 4

Entrez le code de pairage « 1234 » ou « 0000 ».

Votre monture Push+ est désormais couplée avec votre ordinateur.

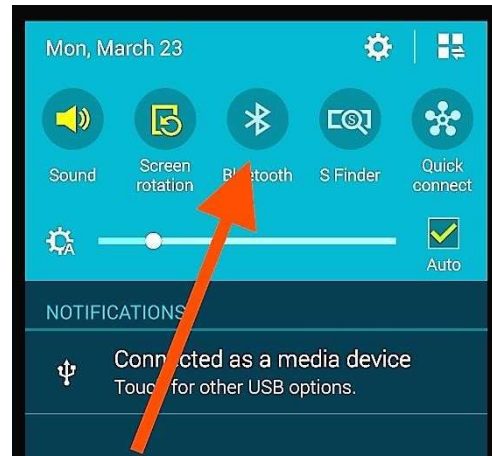


Figure 26. Activez la fonction Bluetooth®.



Figure 27. Cliquez sur « Afficher les icônes cachées ».



### 7.3. Sélection du port COM pour les apps telles que SkyCharts (Cartes du ciel)



Figure 29. Cliquez avec le bouton droit de la souris sur l'icône Bluetooth®, puis sélectionnez « Ouvrir les définitions ».

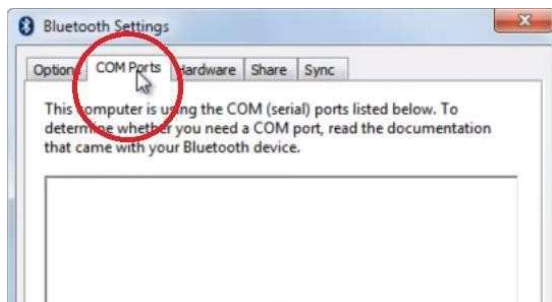


Figure 30. Cliquez sur l'onglet « COM ».

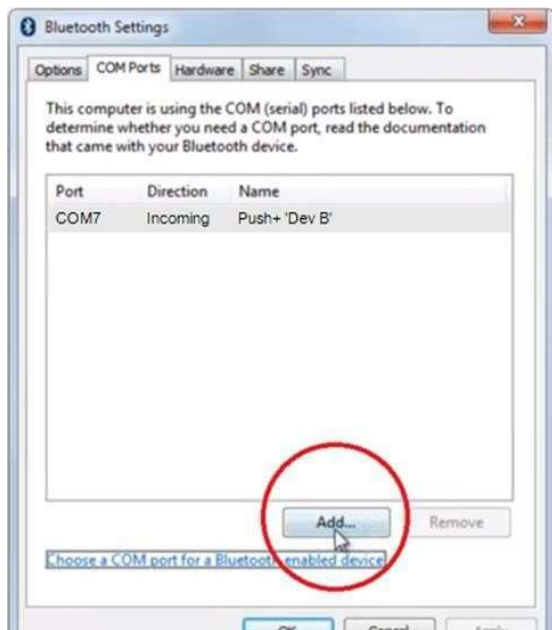


Figure 31. Cliquez sur « Ajouter ».

Lorsque vous coupez un appareil à un ordinateur via *Bluetooth®*, un port COM est automatiquement affecté à cet appareil afin qu'il communique avec l'ordinateur et vis versa. Pour définir quel port correspond à la monture Push+, veuillez suivre les étapes ci-dessous.

#### Étape 1

Sélectionnez dans le menu initial de *Windows™*, la flèche pointant vers le haut (afficher les icônes cachées) comme indiqué dans la section 7.2

#### Étape 2

Avec le bouton droit de la souris, cliquez sur l'icône de *Bluetooth®*. Sélectionnez « Ouvrir les définitions » – figure 29.

#### Étape 3

Assurez-vous que la case « Découverte » est bien cochée comme indiqué dans la figure 29. Cliquez sur « OK ».

#### Étape 4

Sélectionnez « Ports COM » – figure 30.

#### Étape 5

Un port entrant COM a déjà été assigné à la *Push+*. Sélectionnez « Push+ Dev B » Cliquez sur « Ajouter » – figure 31.

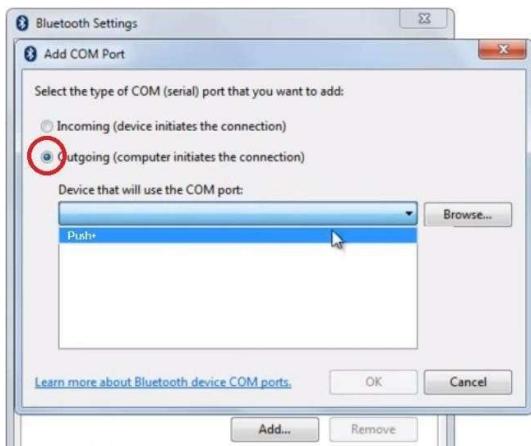


Figure 32. Sélectionnez « Sortant » et « Push+ ».

### Étape 6

Sélectionnez maintenant le port sortant. Sélectionnez « Sortant » si ce n'est pas déjà fait.

### Étape 7

Cliquez sur le menu déroulant, puis sélectionnez « Push+ ».



Figure 33. Sélectionnez « Dev B », puis cliquez sur « OK ».

### Étape 8

Sous l'onglet Service, sélectionnez « Dev B »

### Étape 9

Cliquez sur « OK ».

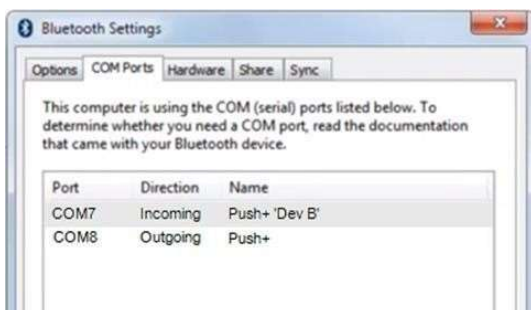


Figure 34. Les ports COM affectés sont alors affichés. Utilisez ces informations pour configurer le logiciel « Cartes du Ciel » ou autres logiciels qui ont besoin de ces-dernières.

### Étape 10

Les des ports COM assignés sont affichés. Le numéro du port COM « Push+ Dev B » sert à configurer les logiciels qui ont besoin de ces informations comme par ex. « Cartes du Ciel ».

## 7.4. « Cartes du Ciel ». Configurations pour ce logiciel d'observation.

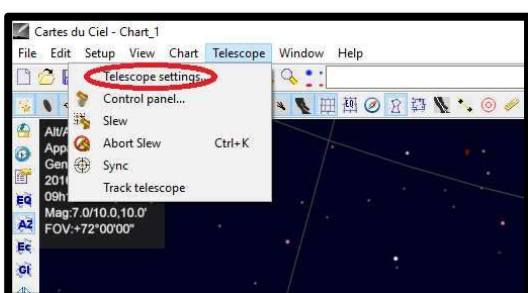


Figure 35. Options pour le télescope.

### Étape 1

Pour configurer « Cartes du Ciel », sélectionnez « Telescope » puis cliquez sur « Telescope settings »

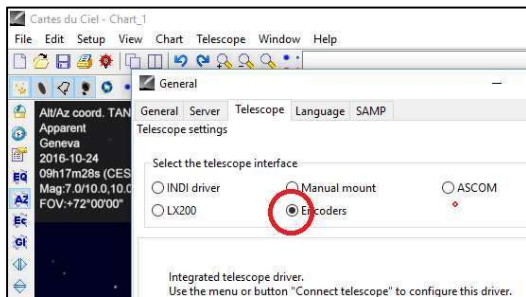


Figure 36. Sélection des codeurs.

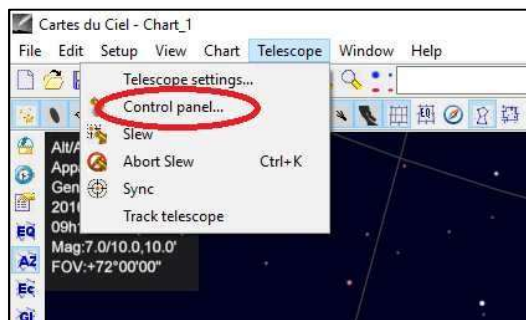


Figure 37. Sélection du panneau de configuration.

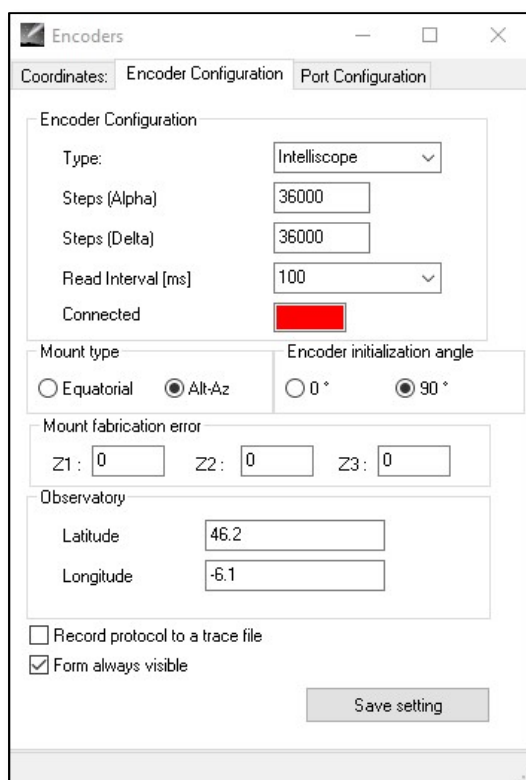


Figure 38. Sélection du panneau de configuration.

## Étape 2

Sélectionnez « Encoders » si ce n'est pas déjà fait.

## Étape 3

Cliquez sur « OK »

## Étape 4

Cliquez sur « Control panel » afin de configurer les impulsions du codeur.

## Étape 5

Sélectionnez l'onglet « Encoder Configuration » puis modifiez les options comme indiqué ci-après :

Type : « Intelliscopes »

Steps (Alpha) : « 36000 »

Steps (Delta) : « 36000 »

Read Interval (ms) : « 100 »

Mount type : « Alt-Az »

Encoder initialization angle : « 90 »

Latitude : « insert your latitude here »

Longitude: «insert yourlongitudehere »

Form always visible: cochez cettcase

## Étape 6

Cliquez sur « Save Setting ».



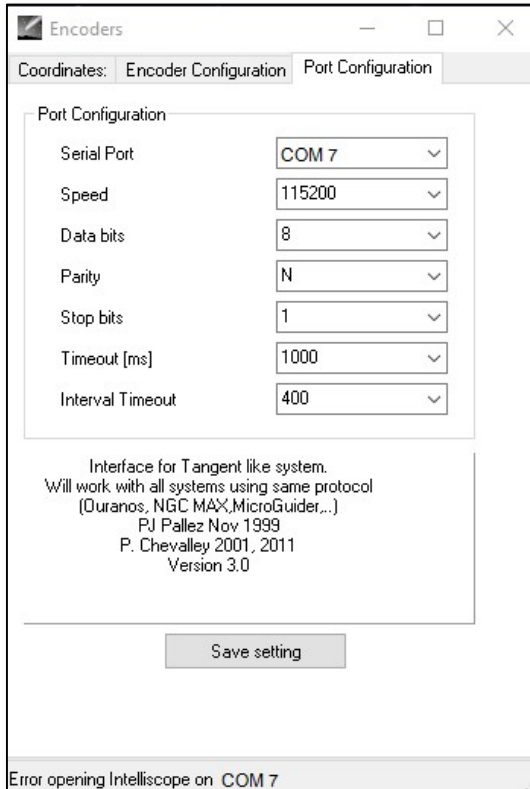


Figure 39. Configuration du port.

### Étape 7

Sélectionnez l'onglet « Encoder Configuration » puis modifiez les options comme indiqué ci-après :  
Serial Port : utilisez les données indiquées dans la section 7.3 Étape 10

Speed : « 115200 »

Data bits : « 8 »

Parity : « N »

Stop bits : « 1 »

Timeout(ms):« 1000 »

Interval Timeout : « 400 »

### Étape 8

Cliquez sur « Save Settings » une fois la configuration terminée.

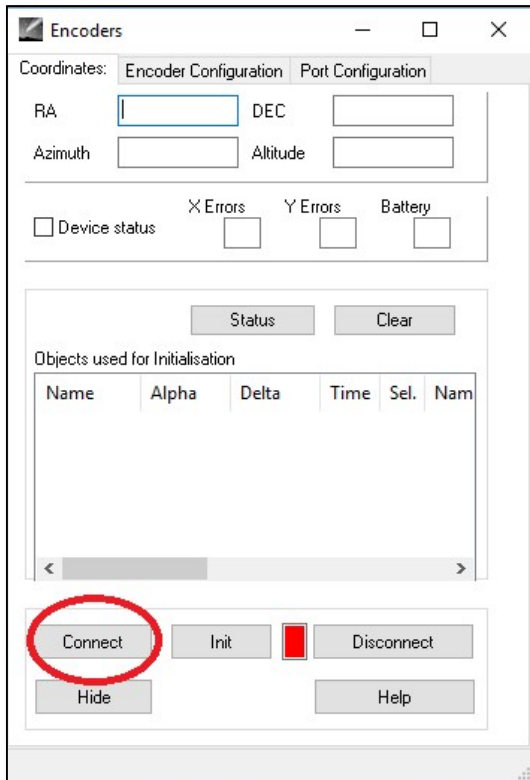
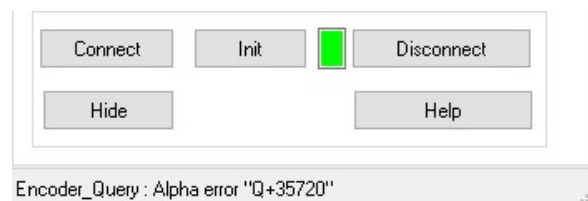


Figure 40. Cliquez sur « Connect ».

### Étape 9

Sélectionnez l'onglet « Coordinates » puis cliquez sur « Connect ».

Le carré rouge devient vert et vous voyez des chiffres au-dessus dans les espaces supérieurs.



Vous êtes maintenant prêt à utiliser « Cartes du ciel » !

## 8. Quels sont les logiciels et applications à utiliser ?

### 8.1. SkySafari® de Simulation Curriculum

Une des applications pour observatoire les plus populaires est SkySafari® de Simulation Curriculum®. Cette application pour observatoire vous montre le ciel sur un écran (le logiciel est compatible avec les appareils sous Android® et iOS) et vous permet de piloter votre télescope. La large base de données regroupe constellations, objets du ciel profond, étoiles, astérismes et bien d'autres objets. Pour en savoir plus, consultez le site [www.simulationcurriculum.com](http://www.simulationcurriculum.com). SkySafari® est disponible en différentes versions, allant de la version de base aux versions les plus avancées. Nous vous recommandons d'utiliser SkySafari® Plus 4 pour Android®. Vous pouvez le télécharger depuis le centre Google Play®. Notez que cette application est payante. La version gratuite ne permet pas de contrôler les télescopes ni la monture Push+. SkySafari® propose une interface conviviale et intuitive rendant son utilisation très simple.

**8.2. Cartes du Ciel.** Il s'agit ici d'un logiciel très avancé qui offre une localisation précise des objets du ciel profond. Alors que SkySafari® ne s'appuie que sur deux étoiles pour le calibrage, « Cartes du Ciel » peut se servir de toute étoile ou tout objet du ciel profond pour le calibrage. Cela est très intéressant car pour chaque partie du ciel, le logiciel se sert des objets les plus proches pour le calibrage augmentant ainsi nettement la précision de pointage. Il crée une carte de calibrage pour chaque objet calibré avec le système. Toute erreur de lecture du codeur est uniformément répartie au travers du ciel noir et le logiciel a mémorisé le comportement de l'erreur lui permettant de procéder aux compensations requises. Nous recommandons vivement ce logiciel car il est gratuit et très avancé.

## 9. Fonctions importantes de la Push+

### Électronique

**Résolution du codeur :** 36000 points/impulsions par axe

**Protocole :** Intelliscope

**Bluetooth® :** 2.0

**Plage de paillage :** 10 m (jusqu'à 30 m en l'absence d'obstacles)

### Caractéristiques électriques

**Alimentation :** 12 volts CC

**Consommation électrique :** 150mA/h

**Consommation électrique (à l'arrêt) :** 100mA/h

**Type de connexion :** prise Jack de 2,1 mm avec un centre positif

**Poids admissible maximum :** 14 kg

### Accessoires :

Adaptateur pour smartphone

### Transport

**Dimension du boîtier de transport :** 780x760x160 mm

**Poids de transport :** 20 kg

**Poids net :** 15 kg

### Précision du pointage

Normalement entre 0,5° et 0,7° doivent se trouver dans le champ de vision avec un oculaire de 25 mm et un OTA 8" Newton.

**10. Comment configurer le logiciel SkySafari®.** SkySafari® propose de nombreuses fonctions qui ne sont pas couvertes par le manuel d'utilisateur actuel. Pour configurer SkySafari® afin de l'utiliser avec la monture Push+, suivez les étapesci-dessous.

- Appuyez sur l'icône de SkySafari® sur votre appareil afin de démarrer l'application.

- Depuis le menu suivant, appuyez sur « Settings »  afin d'ouvrir le menu de configuration.

### Time and Coordinates

Date and Time  
Current Time  
Location  
Munich Univ. Obs., Munich  
Coordinates  
Horizon

L'onglet **Date and Time** ajoute la date et l'heure actuelle. Il est important que ces données soient les plus précises possibles car la précision du pointage en dépend.

### Time and Coordinates

Date and Time  
Current Time  
Location  
Munich Univ. Obs., Munich  
Coordinates  
Horizon  
...

Appuyez sur **Location** afin d'indiquer votre emplacement. Veuillez aussi indiquer votre hémisphère N/S ainsi que la position méridienne W/E (O/E). La plupart des pays d'Europe de l'ouest ont le fuseau horaire GMT +1 excepté UK, IRL et PT, qui ont GMT.

### Telescope

Setup  
Orion IntelliScope  
Display  
FOV = 1,5°  
Equipment  
Tap to Configure  
Setting Files  
Save and Restore Settings  
1 Saved Settings

Appuyez sur **Setup** afin d'accéder à l'onglet de configuration.

### Sélection de l'équipement

Scope Type -- Orion IntelliScope

Mount Type -- Alt-Az. Push-To

### Options de communication

Connect via Bluetooth

Connect via WIFI

### Configuration par défaut

Set Time & Location

Save Log File

Readout Rate – 10 per second

Veillez-vous assurer que lorsque vous ajoutez le type de monture -- Alt-Az. Push-To, vous sélectionnez et ajoutez bien les paramètres suivants.

### Type de monture

- Equatorial Push-To
- Equatorial GoTo (Fork)
- Equatorial GoTo (German)
- Alt-Az. Push-To on Equ. Platform
- Alt-Az. Push-To
- Alt-Az. GoTo

### Pas du codeur par tour

(plus = sens horaire ; moins = sens antihoraire)

RA/Azm : +36000

RA/Azm : +36000

**11.1. Connexion de l'application SkySafari® à la monture Push+.** Assurez-vous que toutes les ont bien été suivies. Cela est important car sans ces informations, SkySafari® ne peut pas fonctionner avec la monture Push+. Il est essentiel ici, de fermer et de redémarrer l'application.

## Attention :

Après la configuration, veuillez fermer l'application et la redémarrer afin que SkySafari® prenne les modifications en compte !

**11.1.1. Connexion.** Appuyez sur « Connect » afin de connecter le télescope à la monture Push+. La connexion peut prendre quelques secondes. Lorsque la connexion est établie, la LED rouge arrête de clignoter et reste allumée.



**11.1.2. Réticule.** Une fois la connexion établie, un réticule ⊕ apparaît à l'écran de manière aléatoire. Lorsque vous déplacez le télescope sur les deux axes, vous voyez ce réticule se déplacer en fonction. Cela est bon signe et signifie que les deux codeurs fonctionnent bien. Après le calibrage, le réticule pointe sur une partie du ciel. Cette partie correspond au champ de vision que vous voyez au travers de l'oculaire du télescope.

**11.1.3. Choix des étoiles pour le calibrage.** Pour l'alignement, vous avez besoin d'une ou deux étoiles. Nous recommandons de choisir deux étoiles afin d'augmenter la précision. L'écart entre les deux étoiles ne doit pas dépasser les 30 degrés ni être supérieur à 10 degrés, respectivement pour l'altitude (Alt) et l'azimut (Az). Évitez d'utiliser des étoiles proches de l'horizon et du zénith.

### Étape 1

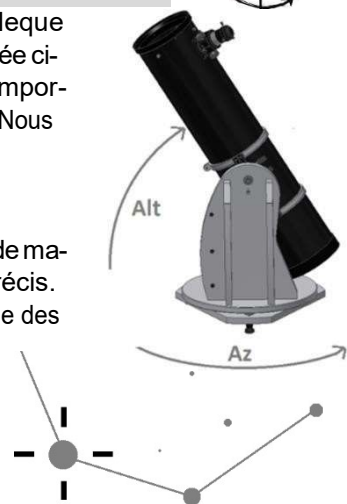
**Règle :** toujours en haut et vers la gauche. Pour obtenir des résultats pertinents, nous recommandons de procéder aux derniers ajustement en centrant l'objet dans l'oculaire du télescope, soit **vers le haut – pour l'altitude soit vers la gauche pour l'azimut.**

Dans l'oculaire, centrez le champ de vision sur une étoile lumineuse - une étoile que vous connaissez ou reconnaissez dans la constellation. Suivez la règle indiquée ci-dessus pour l'ajustement final (toujours vers le haut et vers la gauche). Il est important de centrer l'étoile dans le champ de vision de l'oculaire de manière précise. Nous recommandons d'utiliser un oculaire à réticule pour cette étape.



### Étape 2

Faites correspondre l'étoile avec une affichée à l'écran. Faites basculer l'écran de manière à faire tourner le ciel, puis grossissez ou élargissez la vue de cet objet précis. Assurez-vous que l'objet corresponde bien à celui vu au travers de l'oculaire : une des erreurs courantes est d'aligner le mauvais objet. Appuyez sur l'étoile. Une petite croix apparaît au-dessus de l'étoile.



### Étape 3

Appuyez sur « Align » afin de choisir cette étoile.

« Align Telescope ? »

Cela suffit pour un alignement avec une seule étoile. Appuyez sur « Align ».

L'étoile sélectionnée pour le calibrage est alors nommée « First Target ! » ou « First Alignment Star ». Vous voyez maintenant le réticule se déplacer sur l'écran en pointant approximativement dans la même direction que le télescope. Pour un pointage plus précis, nous vous recommandons d'utiliser une deuxième étoile pour le calibrage.

Sélectionnez une deuxième étoile et alignez-la. Assurez-vous que l'écart entre les deux étoiles de calibrage ne dépasse pas 30 degrés.

Le calibrage doit être terminé et réussi.



Vous être désormais prêt à pointer sur différents objets à l'aide de votre monture *Push+*.

**12. Erreurs avec SkySafari®.** Les erreurs les plus fréquentes sont décrites ci-dessous.

| <b>Erreur</b>   | <b>Solution</b>   |
|---|---|
| <ul style="list-style-type: none"><li>Le réticule ne se déplace pas.</li></ul>                        | Lorsque le câble de connexion n'est pas correctement raccordé, le codeur ne peut pas lire le positionnement. Vérifiez le câble de connexion.                                    |
| <ul style="list-style-type: none"><li>SkySafari® affiche un message</li></ul>                         | Assurez-vous d'avoir utilisé la règle ci-dessus (en haut et vers la gauche).<br>Si le problème persiste, assurez-vous de ne pas utiliser une étoile trop proche de la première. |
| <ul style="list-style-type: none"><li>Les erreurs de pointage dépassent les 0,7 degrés.</li></ul>     | Assurez-vous que l'écart entre les deux étoiles du calibrage n'est pas supérieur à 30 degrés.   |
| <ul style="list-style-type: none"><li>Les objets sont complètement hors du champ de vision.</li></ul> | Vous avez utilisé les mauvaises étoiles pour le calibrage.  |

**13. Procédure d'utilisation étape par étape** Pour utiliser la monture *Push+*, assurez-vous de toujours suivre complètement chaque étape de cette procédure.

## **Aligner la monture sur le plan horizontal du sol**

### **Mettre la monture *Push+* sous tension**

### **Coupler la monture *Push+* via Bluetooth (cette étape n'est nécessaire que la première fois)**

Suivez les instructions indiquées dans la section 7.1. ou 7.2.

### **Configurer les options de l'application (*SkySafari®* ou une autre application)**

Suivez les instructions indiquées dans la section 10.

### **Connecter le terminal à l'application**

Suivez les instructions indiquées dans la section 11.

### **Aligner/calibrer**

Suivez les instructions indiquées dans la section 11.

### **Localiser les objets et les observer**

Suivez les instructions indiquées dans la section 11.